

# 車両乗降補助装置

## 大変だった普通自動車の乗降が簡単に！

お年寄りの普通自動車への乗降は大変だと思ったことはありませんか？

本装置は、乗降するお年寄りや介護される方々のサポートを行う装置です。

[特許出願中]



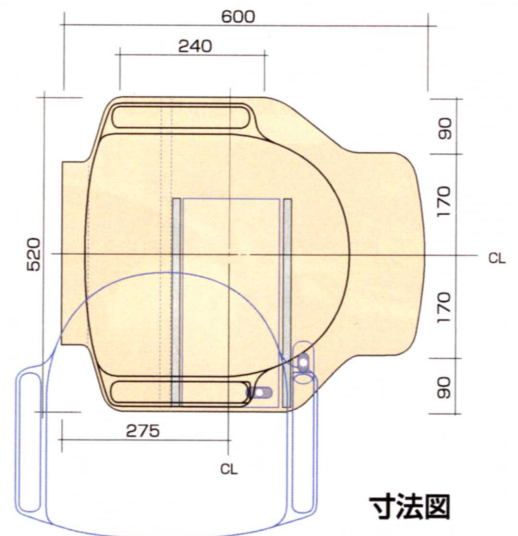
### 製品の特徴

- 座面がスライド・回転して車外に張り出し、利用者を容易に乗車させる事ができます。
- 自動車への取り付け、取り外しが簡単、不要時は容易に取り外すことができます。
- 車内の雰囲気にもマッチする成形合板を生かした柔らかなデザインが特徴です。

本体仕様：

外形寸法 = W520×D600×H180mm / 本体重量 = 約9.0kg

スライド量 = 230mm / 耐荷重 = 80kg



**体験者談：**本装置を取り付けてから乗降介護が非常に楽になりました。  
本人も乗り降りが楽になったようで、天気の良いとクルマに乗って  
出かけたがるようになりました。

### 使用方法(乗車の例)



1：座面を引き出し、ロックします



2：被介護者を座面の近くへ移動させます



3：被介護者を座面へ座らせます



4：座面を奥へスライドさせます



5：座面を回転させ前を向きます



6：ロックして、シートベルトを締め乗車完了です

**開発主体：**釧路Well-being.com

株式会社残間金属工業

得地ファニチャ工業株式会社

事務局：財団法人釧路根室圏産業技術振興センター

Tel：0154 - 55 - 5121

**販売元：**サンコー事務機株式会社

〒060-0013 札幌市中央区北13条西18丁目36番90

Tel：011-614-2255